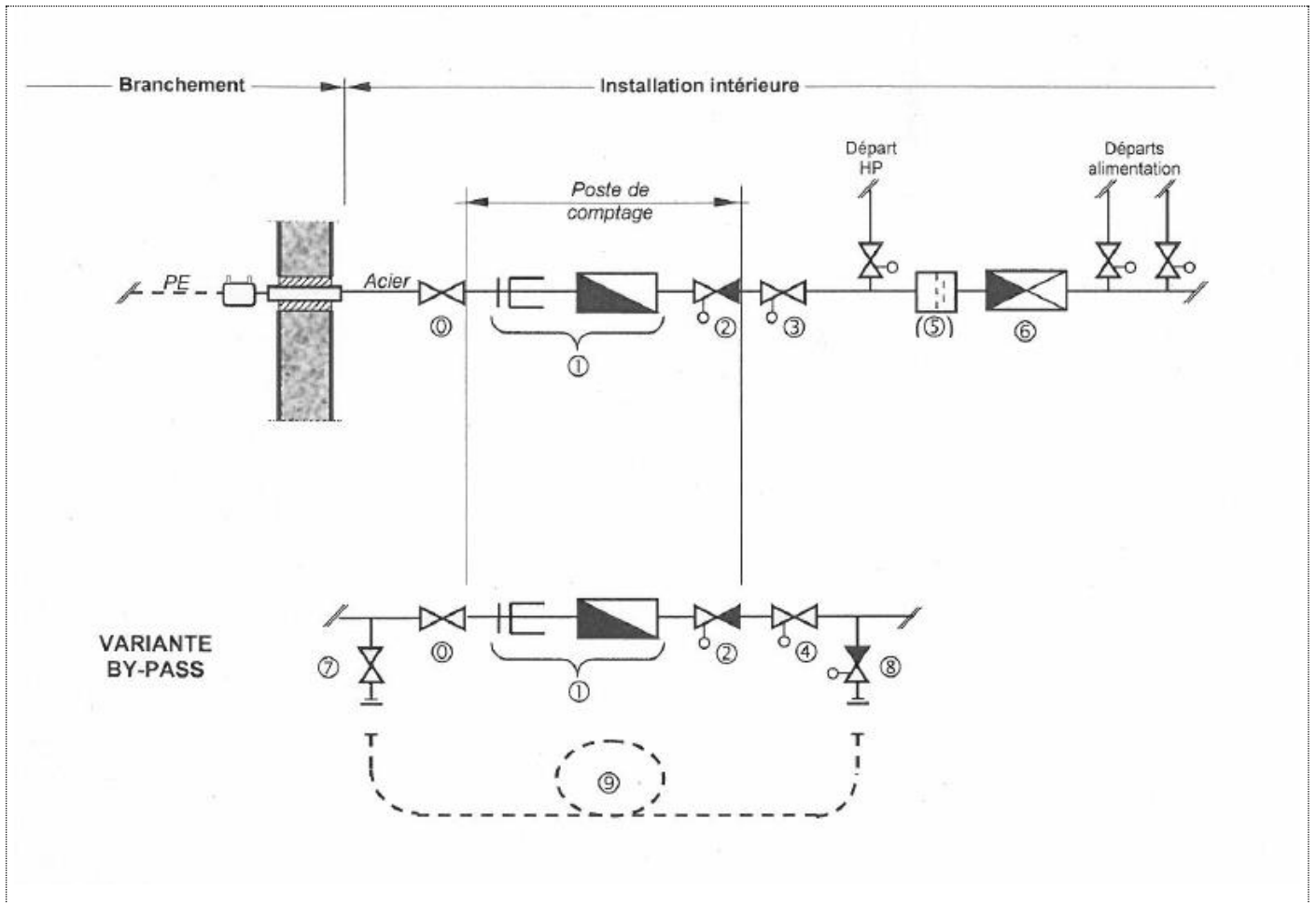


- Réglementation:**
- Directives de la SSIGE
  - Règlement pour le service de distribution d'eau – Ville de Morges

- A respecter:**
1. Remplir la demande d'autorisation d'installer avant tout travail
  2. Guide pratique "Principes de mise à terre d'installations".



- Légende:**
- ① Vanne d'arrêt général
  - ② Raccord de compteur + Compteur (Fourniture, par les SI Morges)
  - ③ Clapet anti-retour avec vidange
  - ④ Vanne après poste de comptage Facultative si la batterie de distribution est proche du poste de comptage et si le nombre de départ est restreint. Obligatoire
  - ⑤ Vanne après poste de comptage
  - (⑥) Filtre fin 50 à 100 microns Pas obligatoire selon directives SSIGE mais recommandé par SI Morges
  - ⑦ Réducteur de pression

Variante by-pass (si exigé par les services industriels)

- ⑦ Vanne by-pass plombée Avec raccord Stortz 55
- ⑧ Soupape de retenue avec dispositif d'arrêt et vidange Avec raccord Stortz 55
- ⑨ Tuyau avec raccords Stortz 55 Stocké à proximité directe du poste de comptage