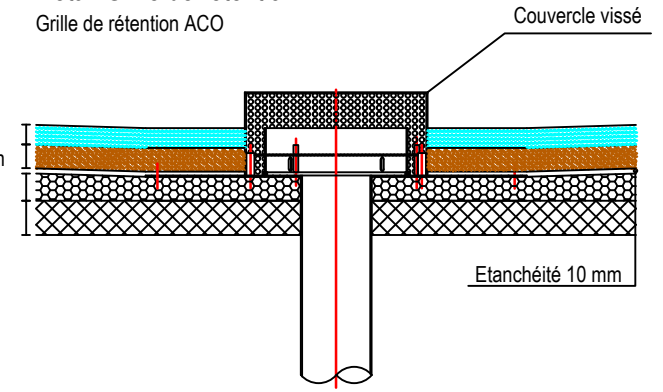


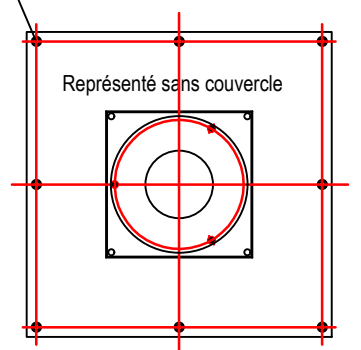
1 Surface : 530m<sup>2</sup>  
 Revêtement : Végétal 10 cm  
 Facteur de sécurité : 1

Détail Grille de rétention  
 Grille de rétention ACO

Rétention d'eau 2.73cm  
 Substrat pour végétalisation 10 cm  
 Isolation avec forme de pente  
 Dalle en béton



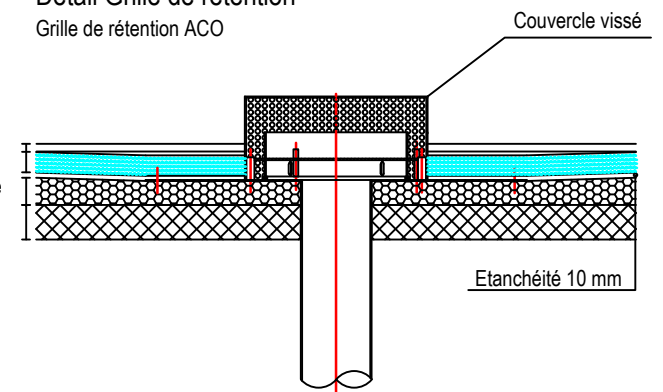
Trou chanfreiné pour vis M10



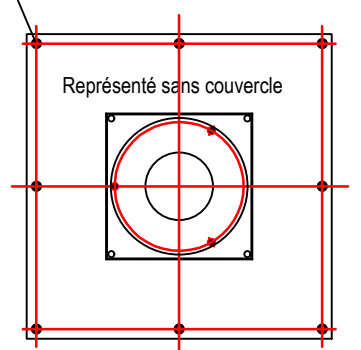
2 Surface : 49.3 m<sup>2</sup>  
 Revêtement : Dallette  
 Facteur de sécurité : 1

Détail Grille de rétention  
 Grille de rétention ACO

Dallette 2 cm  
 Rétention d'eau 2.73cm  
 Isolation avec forme de pente  
 Dalle en béton



Trou chanfreiné pour vis M10

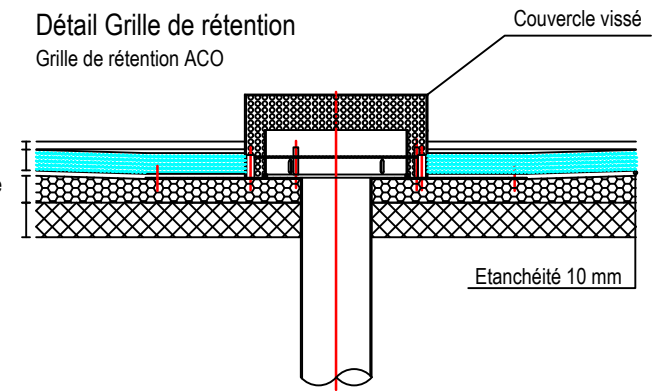


3

3 Surface : 132.3 m<sup>2</sup>  
 Revêtement : Dallette  
 Facteur de sécurité : 1

Détail Grille de rétention  
 Grille de rétention ACO

Dallette 2 cm  
 Rétention d'eau 2.73cm  
 Isolation avec forme de pente  
 Dalle en béton



Trou chanfreiné pour vis M10

